

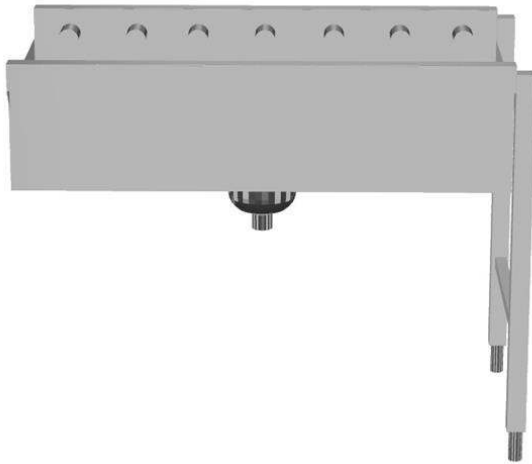
Handling System für Spülmaschinen Gleitbahn mit tiefer Wanne

Technisches DatenblattARTIKEL #
MODELL #

NAME #

SIS #

AIA #

863065 - 863066 - 863067 - 863068 - 863069 - 863070 -
865210 - 865211 - 865212

Kurzbeschreibung

Artikel Nr.

Konstruiert und gefertigt aus rostfreiem Chrom-Nickelstahl 1.4301. Becken 800x530x300 mm) mit Gefälle zum Ablauf, Ablaufsieb und Schmutzfangkorb. Gleitschienen 40 x 40 mm Formrohrrahmen auf höhenverstellbaren Füßen. Gefertigt für die Verwendung von Geschirrkörben mit den Abmessungen 500 x 500 mm. Anlieferung: Zerlegt.

Hauptmerkmale

- Geeignet für die Installation entweder einer einzelnen Einheit mit Geschirrspüler oder in Kombination mit anderen Tischen.
- Der Tisch ist sowohl für die Korbtransport- als auch für die Haubenspülmaschine geeignet. Die Korbtransport-Geschirrspülmaschine kann direkt an den Tisch angeschlossen werden, während es optionales Zubehör zur Anpassung des Tisches an die Haubenspülmaschine gibt.
- Bänder werden zerlegt angeliefert.
- Schlüssellöcher und das "Snap-On"-System reduzieren die Anzahl der Schrauben, die für eine schnelle und einfache Montage erforderlich sind.
- Zum Transport von 500 x 500 mm Geschirrkörben.
- Anschluss an ein anderes Transportband oder eine andere Geschirrspülmaschine rechts oder links möglich.
- Schnappsystem verringert die Anzahl erforderlicher Schrauben.
- Manueller Korbantrieb auf Gleitschienen.

Konstruktion

- Lieferung mit 2 Füßen.
- Edelstahlfüße 50 mm höhenverstellbar, um die Arbeitshöhe zwischen Geschirrspüler und Tisch auszurichten.
- Dicke geschweißte Flansche für stabilen Anschluss zwischen den Geräten.
- Alle Flächen sind glatt und poliert.
- Becken aus 1,2 mm Chromnickelstahl 1.4301.
- Selbsttragendes Unterbord, keine zusätzlichen Rahmen erforderlich.
- Der schräge Boden des Tisches sorgt für eine reibungslose und schnelle Entwässerung.
- 40 x 40 mm Edelstahl-Vierkantröhrenfüße.
- Edstahlsieb
- Einschließlich Edelstahl-Abfalleimer.

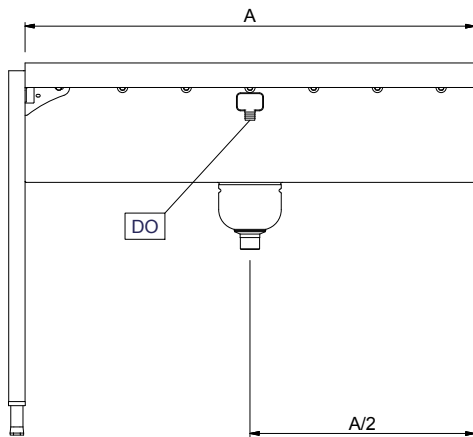
Nachhaltigkeit

- [NOT TRANSLATED]
- [NOT TRANSLATED]

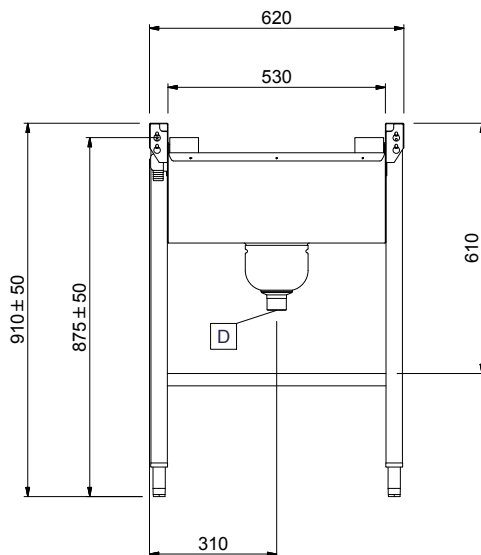


Genehmigung: _____

Front

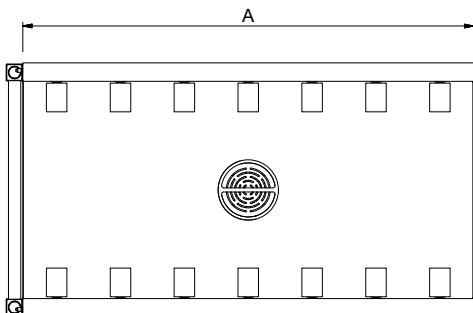


Seite



D = Ablauf

oben


Schlüsselinformation
Außenabmessungen, Länge:

863065 (HSSRDB9)	900 mm
863066 (HSSRDB10)	1000 mm
863067 (HSSRDB12)	1200 mm
863068 (HSSRDB13)	1300 mm
863069 (HSSRDB14)	1400 mm
863070 (HSSRDB15)	1500 mm
865210 (HSSRDB8)	800 mm
865211 (HSSRDB11)	1100 mm
865212 (HSSRDB16)	1600 mm

Außenabmessungen, Tiefe:

620 mm

Außenabmessungen, Höhe:

910 mm

Nettogewicht:

863065 (HSSRDB9)	19 kg
863066 (HSSRDB10)	21 kg
863067 (HSSRDB12)	23 kg
863068 (HSSRDB13)	25 kg
863069 (HSSRDB14)	26 kg
863070 (HSSRDB15)	27 kg
865210 (HSSRDB8)	18 kg
865211 (HSSRDB11)	22 kg
865212 (HSSRDB16)	29 kg

Höhenverstellbar:

50/50 mm

Beckenmaterial:

CrNi 1.4301

Rollenart:

kurz

	863065	863066	863067	863068	863069	863070	865210	865211	865212	
Optionales Zubehör	863077 - Bord mit 100mm Aufkantung für Rollenbahntisch, 1-200mm			✓	✓	✓			✓	
	863078 - Bord mit 100mm Aufkantung für Rollenbahntisch, 1-300mm				✓	✓			✓	
	863079 - Bord mit 100mm Aufkantung für Rollenbahntisch, 1-400mm					✓			✓	
	863080 - Bord mit 100mm Aufkantung für Rollenbahntisch, 1-500mm						✓		✓	
	863103 - Bodenrost für Rollenbahn, 1200 mm			✓	✓	✓	✓		✓	
	863104 - Bodenrost für Rollenbahn, 1300 mm				✓	✓	✓		✓	
	863105 - Bodenrost für Rollenbahn, 1400 mm					✓	✓		✓	
	863106 - Bodenrost für Rollenbahn, 1500 mm						✓		✓	
	865162 - Bausatz Sicherheitsstopp für Korbtransport-Maschinen	✓	✓	✓	✓	✓	✓	✓	✓	✓
	865163 - Anschlussblech (kurz) für linksseitigen Anschluss an Tischsystem für Haubenspülmaschinen	✓	✓	✓	✓	✓	✓	✓	✓	✓
	865164 - Anschlussblech (lang) für front- und rechtsseitigen Anschluss an Tischsystem für Haubenspülmaschinen	✓	✓	✓	✓	✓	✓	✓	✓	✓
	865217 - Endplatte für Rollenbahnen	✓	✓	✓	✓	✓	✓	✓	✓	✓
	865219 - Bord mit 100mm Aufkantung für Rollenbahntisch, 600mm	✓	✓	✓	✓	✓	✓	✓	✓	✓
	865220 - Bord mit 100mm Aufkantung für Rollenbahntisch, 1100mm			✓	✓	✓	✓		✓	✓
	865221 - Bord mit 100mm Aufkantung für Rollenbahntisch, 1600mm									✓
	865230 - Absperrventil für Gleitbahnwanne für Ablaufabspernung	✓	✓	✓	✓	✓	✓	✓	✓	✓
	865234 - Bordanschlusskonsole für Korbtransport-Maschinen	✓	✓	✓	✓	✓	✓	✓	✓	✓
	865235 - Bordanschlusskonsole für Korbtransport-Maschinen, kurze Vorspülung	✓	✓	✓	✓	✓	✓	✓	✓	✓
	865236 - Bodenrost für Rollenbahn, 600 mm	✓	✓	✓	✓	✓	✓	✓	✓	✓
	865237 - Bodenrost für Rollenbahn, 1100 mm			✓	✓	✓	✓		✓	✓
	865238 - Bodenrost für Rollenbahn, 1600 mm									✓
	865253 - Geneigte Platte für Rollenbahn	✓	✓	✓	✓	✓	✓	✓	✓	✓
	865452 - Bord mit 100mm Aufkantung für Rollenbahntisch, 800mm	✓	✓	✓	✓	✓	✓	✓	✓	✓
	865453 - Bodenrost für Rollenbahn, 800 mm	✓	✓	✓	✓	✓	✓	✓	✓	✓